



**ADVANCED FLUID
MANAGEMENT SOLUTIONS**

Um panorama do mundo RAASM



RAASM



ADVANCED FLUID MANAGEMENT SOLUTIONS



A gama completa dos nossos produtos é apresentada nos catálogos específicos:

- CATÁLOGO GERAL
- ENROLADORES DE MANGUEIRA INDUSTRIAIS COM TAMBOR EM ABS
- ENROLADORES DE MANGUEIRA INDUSTRIAIS SÉRIE 250 - 300
- ENROLADORES DE MANGUEIRA INDUSTRIAIS SÉRIE 700
- CONTA LITROS DIGITAIS E PULSER
- BOMBAS DE MEMBRANA
- FLUID CONTROL SYSTEM

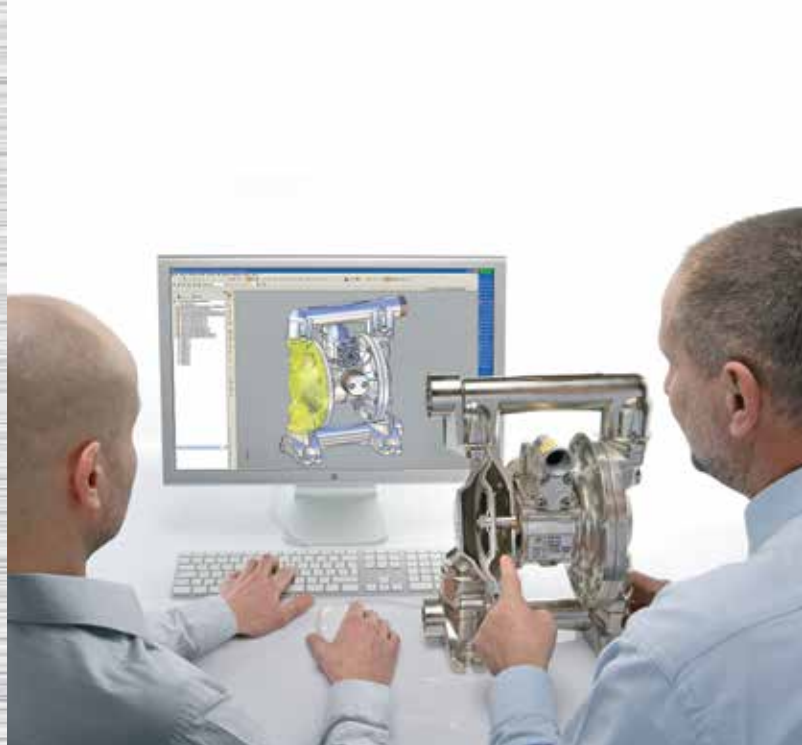


desde 1975 ao Vosso serviço

RAASM visa oferecer o melhor serviço, mediante um aperfeiçoamento contínuo em termos de funcionalidade, desempenho e confiança dos seus produtos.

ESTUDO, PESQUISA E PROJETO

A verdadeira força de uma empresa começa da capacidades dos seus departamentos de estudo e pesquisa em encontrar sempre as soluções mais adequadas às demandas de mercado.



TESTES E CONTROLES

Uma sofisticada sala de controle, permite testar cuidadosamente a qualidade dos novos produtos antes de colocá-los no mercado.

LINHA DE MONTAGEM

Equipamentos especiais feitos especialmente para facilitar os trabalhos de montagem, permitindo ao mesmo tempo um controle de qualidade eficaz e automático.



ESTOQUE DAS PEÇAS

Os nossos depósitos verticais consentem uma preparação rápida e precisa das peças de reposição para a montagem e a venda.



TECNOLOGIA
INOVAÇÃO
QUALIDADE
SEGURANÇA
CONFIANÇA



ASSISTÊNCIA TÉCNICA

RAASM tem a mais completa gama de produtos para lubrificação e distribuição de fluidos. O nosso objetivo é dar sempre uma resposta completa às perguntas dos nossos Clientes e satisfazer as exigências de cada um deles.



SANGRADOR DE TRAVÕES, DISPOSITIVO DE ENCHER PNEUS, LAVAGEM E RECUPERAÇÃO DO ÓLEO SATURADO

SANGRADOR DOS TRAVÕES - DISPOSITIVO DE ENCHER PNEUS PORTÁTIL



A 2 o 3 camaras
5 l

Carga automática
13 l

Com pistola inflável
13 - 24 l



Com pincel ou por imersão
65 l

TANQUE DE LAVAGEM E NEBULIZADORES NÃO TÓXICOS



Inox AISI 304
24 l

Portátil ou com roda
16 - 24 l

RECUPERADORES NA FOSSA E NO PAVIMENTO



Rodas reguláveis
65 - 110 - 150 l

Com ou sem troca de bomba
50 - 95 - 150 l



RECUPERADORES ASPIRADORES PARA ÓLEO SATURADO



Funil central ou lateral
65 - 90 - 115 l

Normais ou combinados
65 - 90 - 115 l

Para moto - auto - caminhão
65 - 115 l

Com rodas ou colocado na
parede com bomba pneumática

DISTRIBUIÇÃO ÓLEO E GRAXA

BOMBAS MANUAIS - DISTRIBUIDORES PNEUMÁTICOS ENGRAXADORES DE 13 kg



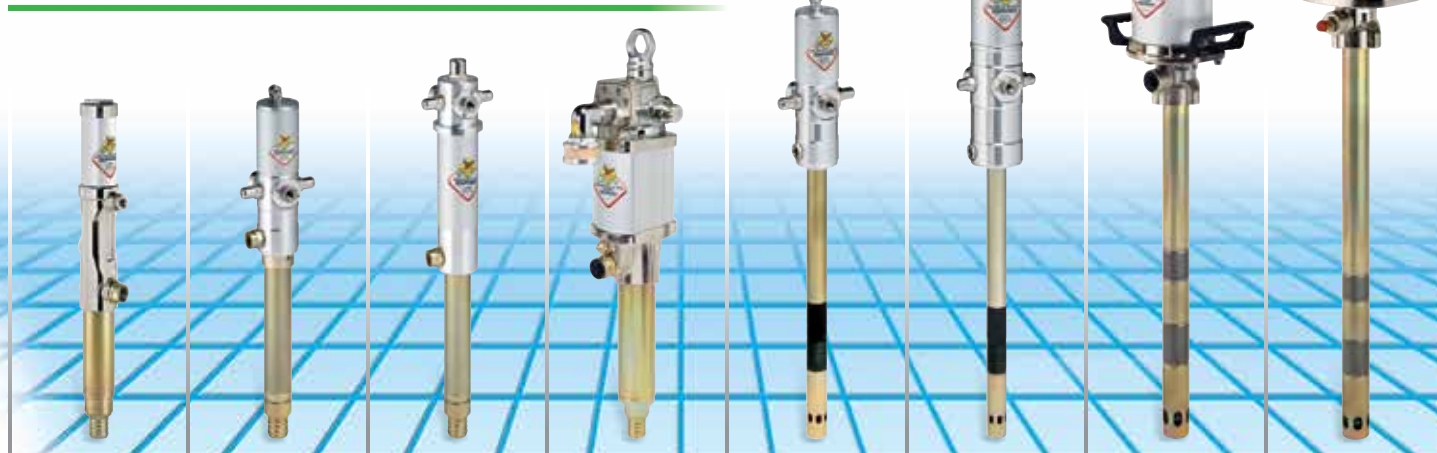
Bomba deduplo efeito
16 - 24 l

Pneumáticos 8-10 bar
16 - 24 l

Com alavanca ou pedal
400 bar 13 kg

Alta pressão 350 bar
transferir 20 bar

BOMBAS PNEUMÁTICAS PARA ÓLEO E GRAXA



Série 500
R 1:1-35 l/min
Guarnições VITON

Série 600
R 3:1-14 l/min
Guarnições NBR

Série 650
R 5:1-18 l/min
Guarnições NBR

Série 900
R 5:1-45 l/min
Guarnições PU

Série 600
R 50:1-1500 g/min
Guarnições PU

Série 700
R 65:1-1900 g/min
Guarnições PU

Série 900
R 45:1-4400 g/min
Guarnições PU

Série 1500
R 70:1-7000 g/min
Guarnições PU

KIT DE DISTRIBUIÇÃO PARA ÓLEO E GRAXA



Plataformas móveis para distribuição do óleo com bomba R 3:1 - 5:1 pistola conta-litros e enrolador de mangueira

Kit de distribuição de óleo para tambores 20 - 220 l com bomba R 3:1 - 5:1 e pistola conta-litros

Kit engraxador móvel para tambores 20 - 200 kg R 50:1 - 1500 g/min

Kit de parede de distribuição com bomba R 3:1 - 5:1 E enrolador de mangueira

PISTOLAS DE DISTRIBUIÇÃO, CONTA-LITROS, PULSER, COLUNAS DE SERVIÇO, FLUID CONTROL SYSTEM

PISTOLAS DE DISTRIBUIÇÃO



S. 1/2" - 40AL - 40AP
Capacidade 40 l/min



S. 1/2" - 65AP
Capacidade 65 l/min



S. 3/4" - 70AP - 85AP
Capacidade 70 - 85 l/min



S. 1/2" - 40AN
Capacidade 40 l/min

CONTA-LITROS DIGITAIS E VERSÃO PULSER

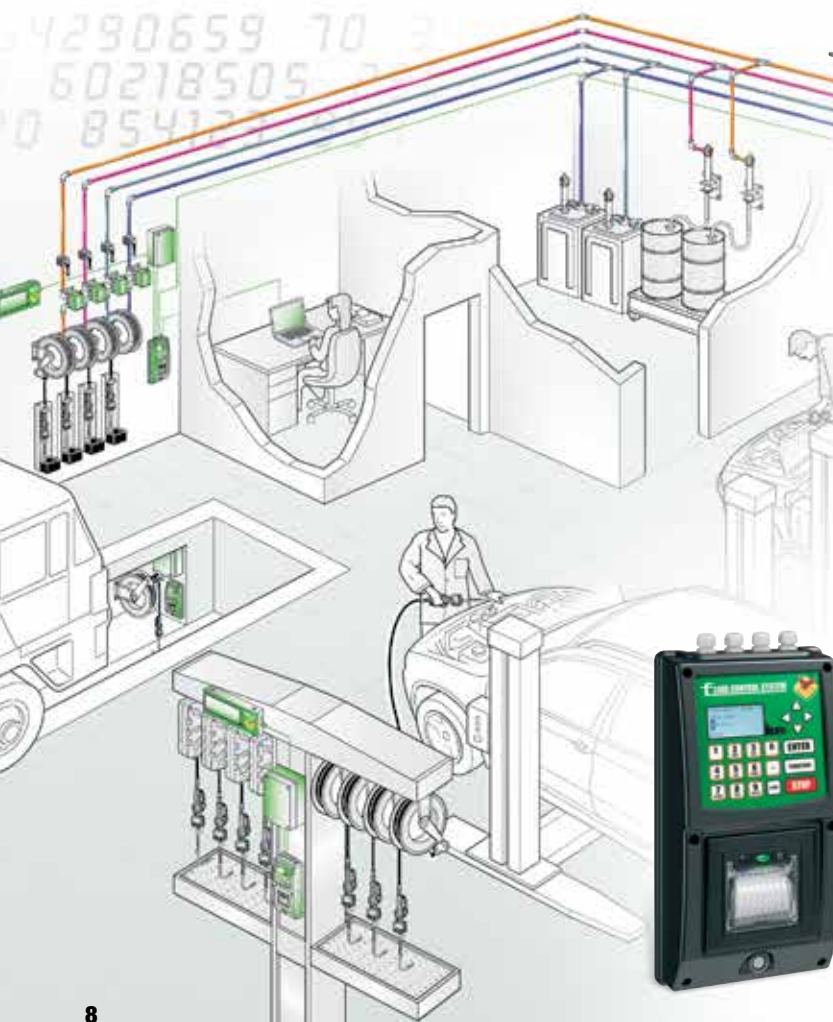


Série 1/2"
Capacidade 35-40 l/min

Série 3/4"
Capacidade 70-90 l/min

Série 1"
Capacidade 100-120 l/min

FLUID CONTROL SYSTEM



Aparelho de controle operacional (OCU)

Colunas de serviços

BOMBAS DE MEMBRANA, INDUSTRIAIS, KIT ELEVADORES FLUIDO PRESSIONADO

BOMBAS DE MEMBRANA EM ALUMÍNIO R 1:1



Conforme a normativa Atex 94/9



Série 120-AB
1/2" - 70 l/min



Série 1000-AB
1" - 170 l/min



Série 1140-AB
1.1/4" - 200 l/min

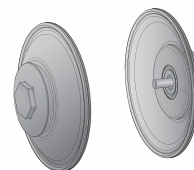


Série 1120-AB
1.1/2" - 480 l/min



Série 2000-AB
2" - 560-610 l/min

MEMBRANAS DISPONÍVEIS



- > NBR ALTO NITRILO
- > HYTREL
- > EPDM
- > SANTOPRENE
- > PTFE + HYTREL

BOMBAS DE MEMBRANA EM POLIPROPILENO - MOTOR EM ALUMÍNIO R 1:1



Série 120-PB
1/2" - 60 l/min



Série 120-PB
1/2" - 60 l/min
entrada dupla



Série 1000-PB
1" - 170 l/min



Série 1000-PB
1" - 170 l/min
entrada dupla

BOMBAS PNEUMÁTICAS INDUSTRIAIS ÓLEO, GRAXA E FLUIDOS INDUSTRIAIS



Conforme a normativa Atex 94/9



Série 900
Ratio de 2:1 a 70:1
Capacidade da
3 kg/min a 95 l/min



Série 1200
Ratio de 3:1 a 75:1
Capacidade da
4,4 kg/min a 100 l/min



Série 1500
Ratio de 4:1 a 70:1
Capacidade da
7 kg/min a 110 l/min



Série 1800
Ratio de 5:1 a 8:1
Capacidade da
65 l/min a 90 l/min

Kit elevadores fluidos pressionado



RAASM APRESENTA A SUA VASTA GAMA DE ENROLADORES DE MANGUEIRA PARA FLUIDOS

Os enroladores de mangueira RAASM, automáticos com mola a força constante, nas versões abertas e fechadas, fixas e ajustáveis, em aço inox invernizado, aço inox, aço inox AISI 304 - 316 e material composto de polímero, ou motorizados hidráulicos, pneumáticos ou elétricos, permitem de controlar com praticidade e segurança qualquer tipo de mangueira flexível para o transferência de qualquer tipo de fluido.

PARA A ESCOLHA DO ENROLADOR DE MANGUEIRAS É IMPORTANTE TER EM CONSIDERAÇÃO OS SEGUINTE ASPECTOS:

- > tipo de fluido a ser distribuido
- > capacidade em l/min da distribuir
- > comprimento e diâmetro da mangueira a ser utilizada
- > pressão do fluido

Ar-Água **20/400 bar**

Óleo e afins **150 bar**

Graxa **400 bar**

Gasólio **10 bar**

AdBlue **10 bar**

Óleo-Água **200 bar**

Óleo-Tinta **200 bar**

Solda **20 bar**

Gás metano GPL **20 bar**



GAMA DE MANGUEIRAS

POLIURETANO

BORRACHA SINTÉTICA PRETA



BORRACHA SBR/EPDM - EN559

BORRACHA NBS/PVC - EN559

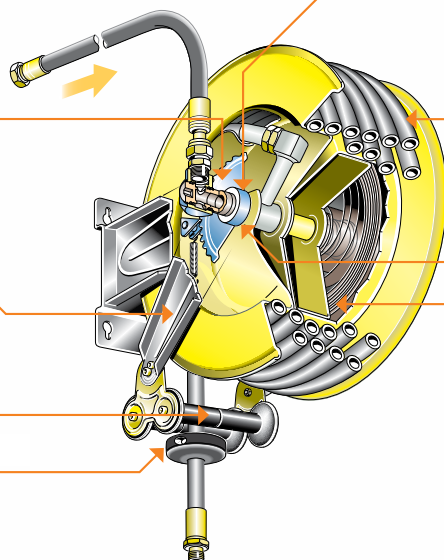
CARACTERÍSTICA TÉCNICAS

Sistema de parada automática: permite bloquear a mangueira na posição desejada

Braços multiposicionais: para favorecer a saída da mangueira com base na instalação do enrolador de mangueira

Rolos guia mangueira auto lubrificantes: bocais grandes onidirecional

Tampão bloqueia mangueira regulável



Buchas de suporte do tambor, em liga de algodão, autolubrificantes, eficazes e resistentes às corrosões

Tambor enrolador de mangueira: robusto e prático com nervuras e bordas arredondadas

Junção com passagem total do fluido em bronze / aço carbono / aço inox AISI 304 - 316 com guarnições em poliuretano / viton / teflon

Mola de rebobinagem automática a força constante, completamente fechada e protegida



CONFORME A
NORMATIVA:
ATEX 94/9

SÉRIE INDUSTRIAL FIXAS E ORIENTÁVEIS EM AÇO PINTADO E INOX AISI 304 - AISI 316

Fornecidos com mangueiras em borracha sintética preta ou anti-manchas



Série 560

Série 540

Série 530

Série 450

Série 430

Série 390

Série 330

Série 290

SÉRIE STANDARD COM CARTER EM TECNOPOLÍMERO, AÇO PINTADO OU INOX AISI 304

Fornecidos com mangueiras em poliuretano



Série 260 ABS ANTICHOQUE



Série 250 PINTADO - INOX



Série 300 PINTADO - INOX

SÉRIE STANDARD EM AÇO PINTADO

Fornecidos com mangueiras em poliuretano



Série 438

Série 378

Série 328

Série 288

PERSONALIZAÇÃO DO PRODUTO

RAASM oferece a oportunidade de solicitar os enroladores de mangueira em 3 diferentes cores, além da cor standard.

RAL 7035



RAL 1004



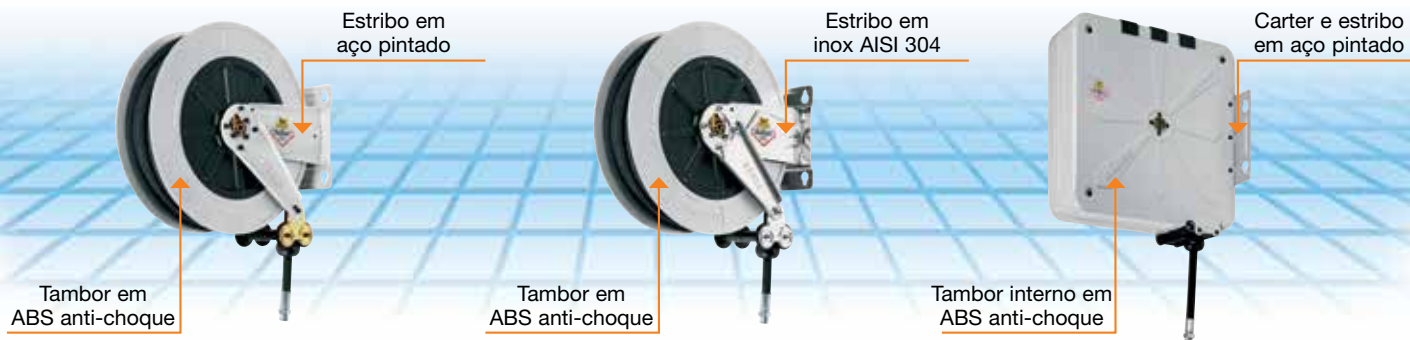
RAL 3020



RAL 5002



SÉRIE INDUSTRIAL COM TAMBOR EM ABS ANTI-CHOQUE, VERSÃO ABERTA OU COM CARTER COM ESTRUTURA EM AÇO PINTADO OU INOX AISI 304



PERSONALIZAÇÃO DO PRODUTO

RAASM oferece a oportunidade de solicitar os enroladores de mangueiras em 4 cores diferentes, além da cor standard.

RAL 7035



RAL 1004



RAL 3020



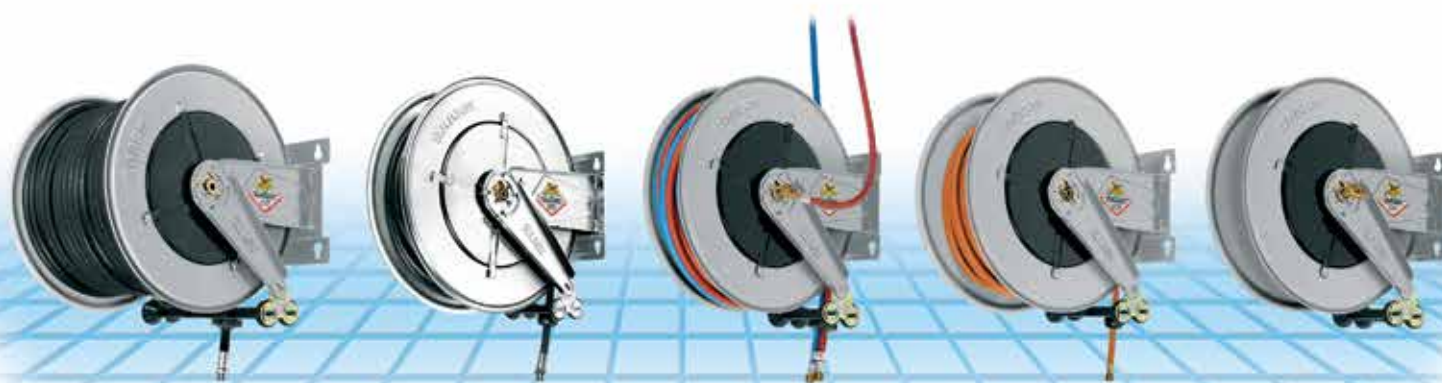
RAL 5002



RAL 9005



SÉRIE INDUSTRIAL PARA USOS ESPECÍFICOS



S. 530 - 540 - 560
PINTADOS - INOX
PARA GASÓLIO

S. 436 PINTADOS
S. 537 INOX
PARA ADBLUE



S. 430 - 530 - 540
PINTADOS
PARA SOLDA

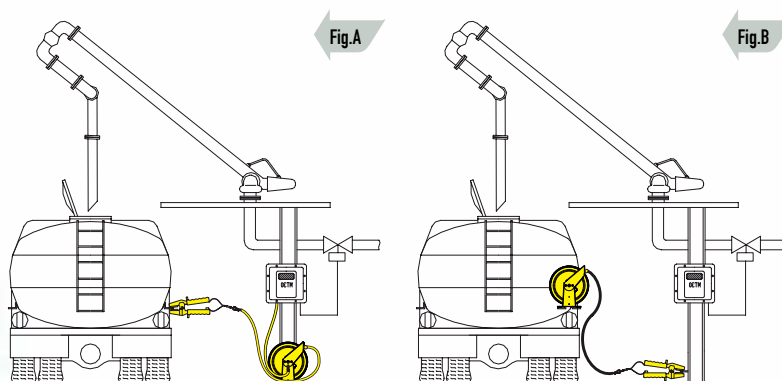
S. 330 - 390 - 430
530 - 540 PINTADOS
PARA GPL/GÁS METANO

S. 430 - 530 - 540
PINTADOS
DUPLA ENTRADA/SAÍDA

ENROLADOR DE MANGUEIRA COLOCADOS NO PAVIMENTO

A certificação ATEX permite a instalação também em áreas com atmosfera altamente explosiva.

Conforme a normativa **Atex 94/9**
 **II (3) 3 GD** cIIB T6 T85°C X
 **II (3) 2/3 GD** cIIB T6 T85°C X



EXEMPLO DE FUNCIONAMENTO

ENROLADOR DE MANGUEIRA SÉRIE 500 - 450 - 400 EM AÇO PINTADO OU INOX AISI 304



Largura 240 - 320 - 460 - 600 mm

CARACTERÍSTICAS TÉCNICAS

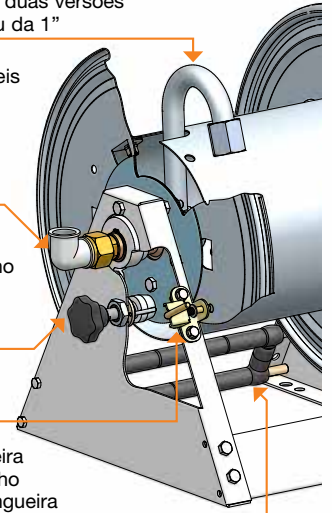
Prática alça que facilita a ligação da mangueira. Disponível em duas versões com passagem de 1/2" ou da 1"

Junções giráveis adaptáveis as várias pressões e com passagem total. Disponíveis em bronze, aço galvanizado e inox AISI 304

Embreagem em POM para regular o desempenho do tambor e evitar que o tambor gire sob vácuo por inércia

Bloqueio para posicioná-lo

Amplio bocal guia mangueira para ajudar no desempenho e na rebobinagem da mangueira



ENROLADOR DE MANGUEIRA SÉRIE 600 MOTORIZADO EM AÇO PINTADO

Disponíveis com **motor hidráulico** ou **pneumático** com passagem de 1" ou 1.1/2"



Série 617 - 637 Hidráulico
Largura 220 - 400 mm

Série 618 - 638 Pneumático
Largura 220 - 400 mm

ENROLADOR DE MANGUEIRA SÉRIE 700 MANUAL E MOTORIZADA EM AÇO PINTADO

Disponíveis com vários **mecanismos** e passagem de 2"



Manual

Elétrico 230V

| MANUAL | ELÉTRICO 24V - 230V |
|------------|---------------------|
| | |
| | |
| HIDRÁULICO | PNEUMÁTICO |

Os produtos **RAASM**
estão presentes em todo o mundo, graças a uma
rede abrangente de revendedores qualificados.



RAASM

A Sociedade RAASM S.p.A. detém com exclusividade a Propriedade Intelectual da marca RAASM e todo o direito de utilização e reprodução são reservados.

A marca RAASM é uma marca registrada e protegida a nível internacional. É proibido a qualquer pessoa utilizar, copiar e/ou usar em qualquer forma, tempo e espaço, a marca RAASM, o seu logo, ou partes dos mesmos, também por meio de alterações impróprias.

A Propriedade Intelectual das imagens publicadas no presente catálogo são de propriedade exclusiva da RAASM S.p.A. e é proibida toda reprodução não autorizada.

Qualquer uso em geral dos bens protegidos pela Propriedade Intelectual da RAASM S.p.A. é proibido e sujeito a prévio consenso e autorização escrita pela RAASM S.p.A..

ADVANCED FLUID MANAGEMENT SOLUTIONS



A empresa construtora nega toda responsabilidade por possíveis incorreções contidas no presente catálogo, atribuídos por erros de impressão ou de transcrição.

Além disso, se reserva o direito de alterar, sem aviso prévio, e com total liberdade de ação, todas e quaisquer modificações e melhorias de ordem funcional, técnica e estética.

IDEAIS PARA OS **SETORES**

- AUTOMOTIVO
- INDÚSTRIA MECÂNICA
- INDÚSTRIA QUÍMICA
- INDÚSTRIA DE COURO
- INDÚSTRIA DE MADEIRA
- INDÚSTRIA DE MÁRMORE
- FABRICAÇÃO
- MINERAÇÃO
- CONSTRUÇÃO
- AGRICULTURA
- RODOVIÁRIO
- NÁUTICA
- AERONÁUTICA
- AEROPORTOS CIVIS E MILITARES
- SETOR FERROVIÁRIO



cunha  mendes cunha, lda
Equipamentos Industriais

email: cmc@cmc.pt

web: www.cmc.pt

P

WRPAN2012-P